

**İZMİRFIRE 90 / İZMİRFIRE 110 / İZMİRFIRE 130 / İZMİRFIRE 155
KULLANIM KILAVUZU**



ÜRETİM YILI		SERİ NO :	
CE 2195			
ÜRETİM ADRESİ : 4074 Sokak No: 10 YEŐİLOVA - İZMİR			
TELEFON: (0 530 827 73 15			
MAIL: unaldimustafacan@gmail.com			

İÇİNDEKİLER

SAYFA NO	KONULAR
1	KAPAK
2	İÇİNDEKİLER
3	SUNUŐ
4	TEKNİK ÖZELLİKLER
5	GENEL ÖLÇÜLER ve UYARICI İŐARETLER
6	GÜVENLİK İLE İLGİLİ DETAYLAR
7	CİHAZIN MONTAJI
8	KUMANDA PANOLARI
9	CİHAZIN KULLANIMI
10	TEMİZLİK ve BAKIM

SUNUŐ

Cihazımız, uluslararası standartlara uygun olarak üretilmiştir. Cihazdan beklentilerinize uygun verim alabilmeniz ve uzun süreli kullanmanız için kullanma kılavuzunu okumanızı, kullanıcınıza okutmanızı önemle hatırlatırız. Servisimizi çağırmadan önce aşağıdaki uyarıları dikkate almanızı rica ediyoruz.





a. Elinizdeki kılavuzu lütfen makineyi kurmadan ve kullanmadan önce dikkatle okuyunuz , cihazı kullananların okumasını sağlayınız . Kılavuzu okumadan makineyi çalıştırdığınızda cihaz garanti kapsamı dışında kalacaktır.

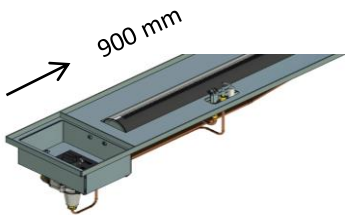
b. Satın aldığınız ürünümüzün montajı, kullanılması ve bakımı ile ilgili bilgileri veren kılavuz dikkatle okunmalıdır.Cihazın bağlantısının yapılacağı gaz tesisatının yasal mevzuatlara uygun şekilde ehliyetli elemanlarca, yetkili servis elemanlarımız cihazın montajı için gelmeden hazırlanmasını sağlayınız.

c. Tereddüt ettiğiniz ve anlayamadığınız hususlar için size en yakın yetkili servisten telefonla bilgi isteyiniz.

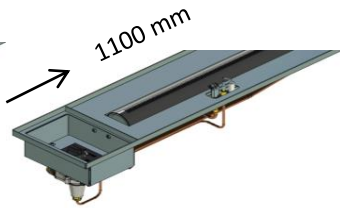


TEKNİK ÖZELLİKLER

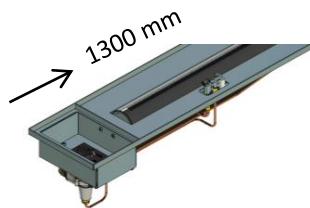
MODEL				
	IZMIRFIRE90	IZMIRFIRE 110	IZMIRFIRE 130	IZMIRFIRE 155
GENEL ÖLÇÜLER	160*900*170 mm	160*1100*170 mm	160*1300*170 mm	160*1550*170 mm
ISIL GÜÇ	6 kW	8 kW	10 kW	12 kW
TİP	A I	A I	A I	A I
GAZ GİRİŐ	3/8"	3/8"	3/8"	3/8"



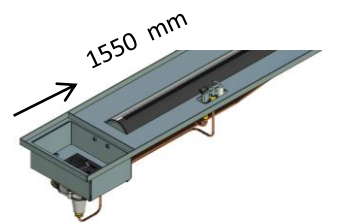
IZMIRFIRE 90



IZMIRFIRE 110



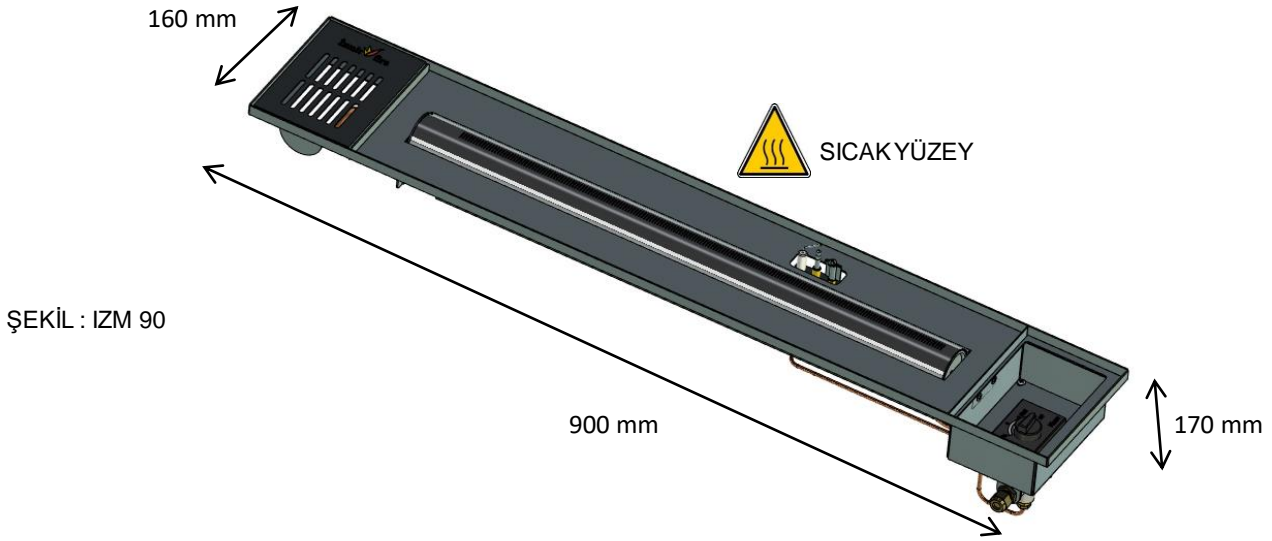
IZMIRFIRE 130



IZMIRFIRE 155

GENEL ÖLÇÜLER ve UYARICI İŐARETLER

ÖRNEK MODEL : IZMIRFIRE 90



ETİKET ÖRNEĐİ

ÜRÜN ADI	IZMIRFIRE 90	GAZ CİNSİ	LPG
TİPİ	IZM90	PIN	
URETİM TARİHİ		GUC NET	6 kW
CALIŐMA BASINCI	G30 / 50 mbar	SARFIYAT	0,460 kg/h
VARIŐ ULKESİ	ÜRDÜN	KATAGORİ	II 2 B/P
SERİ NO	2018 /		
UYARI ! CE 2195			
Cihaz yalnız yürürlükteki yönetmeliklere uygun olarak tesis edilmeli ve iyi havalandırılmıő bir yerde kullanılmalıdır. Cihazın montajı ve kullanmadan önce talimatlara başvurun.			

GÜVENLİK İLE İLGİLİ DETAYLAR

1. İZMIRFIRE Şöminelerimiz konutlarda ve iş yerlerinde ısınma maksatlı kullanılmaktadır.

Yanma sisteminde kullanmış olduğumuz NG6801 Sönme emniyet düzenekli gaz valfi ile Pilot brülör de bir sönme olması durumunda gaz akışını otomatik olarak keder. Bu cihazlarımız yanma esnasında ortam havasını tükettikleri için , cihazların kullanıldığı alanlarda yanmış egsoz gazının tahliye edilmesi ve yeni taze havanın alana kazandırılması için uygun havalandırma menfezlerinin tesis edilmesi gereklidir.

2.Cihazın çalıştığı alanda yanabilen her türlü katı sıvı malzemeler (elbise ,alkol ve türevleri petro – kimya ürünleri, ahşap ,plastik malzemeler , kesme blokları , perdeler v.s) kesinlikle bulundurulmamalıdır.

3. Basınçlı su ile temizlemeyiniz.

4.Bu cihaz yürürlükteki yönetmeliklere uygun olarak tesis edilmeli ve yalnız iyi havalandırılmış bir yerde kullanılmalıdır. Cihazın tesisi ve kullanımdan önce talimatlara başvurun.

5.Cihaz endüstriyel kullanım amaçlı yapılmış olup sadece kalifiye elemanlar tarafından kullanılmalıdır.

6. Üreticinin veya yetkili servisin dışında cihaza müdahale edilmemelidir.

7.Cihazın kullanıldığı alanda herhangi bir sebeple yangın alev parlaması gibi durumlarda paniklemeden gaz vanalarını ve elektrik şalterlerini kapatarak yangın söndürücü kullanınız. Alevi söndürmek için asla su kullanmayınız.

Su ateşin daha hızlı yayılmasına sebep olacaktır.

8.Gaz kokusu gaz kaçağı sinyali anlamına gelir. Bu durumda, cihaz vanası ve ana gaz vanasını kapatın, kapı ve pencereleri açın,kıvılcım veya alev oluşturabilecek elektrik anahtarı v.s. gibi malzemeleri kullanmayınız. Süratle servisimizi çağırınız.

CİHAZIN MONTAJI



Bu cihazın bir duvar, bölme, mutfak mobilyası, dekoratif kaplama vb.'ne yakın konumlandırılması için bunların yanmaz malzemeden yapılması veya uygun bir yanmaz ısı yalıtım malzemesi ile kaplanması durumunda aradaki mesafe 5 cm aksi halde en az 20 cm olmalıdır. Yangından korunma korunma azami dikkat gösterilmesi tavsiye edilir.



Aşağıda cihazın montajı ile ilgili bahsi geçen maddelerin tamamı yetkili servis elemanı tarafından yapılmalıdır.

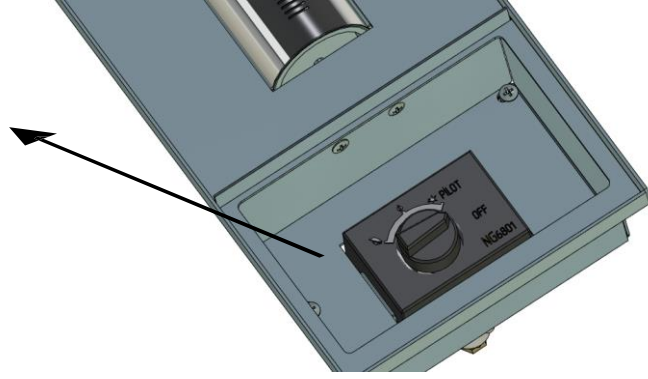
- 1.Cihazın terazi düzleminde çalışması sağlanmalıdır.
Cihazın bütün gaz bağlantıları ISO 7-1 veya ISO 228-1 standartlarına uygun olmalıdır.
- 2.Cihazın gaz bağlantısı yetkili teknik servis elemanı tarafından yapılmadan önce mutlaka etiketi kontrol edilerek belirtilen gaz tipi ve basıncına göre gaz bağlantısını yapılmalıdır. Farklı tipte gaz ve/veya basınca göre bağlantı yapılmamalıdır.
3. Gaz bağlantısı giriş ölçüleri **TEKNİK ÖZELLİKLER** cetvelinde tanımlanmıştır.
4. Cihaz gaz sistemine bağlandıktan sonra mutlaka gaz kaçağı köpük ile kontrol edilmelidir.
- 5.Yetkili servis elemanı tarafından cihaz kontrol edildikten sonra gerekli görülürse hava ayarı yapılır.



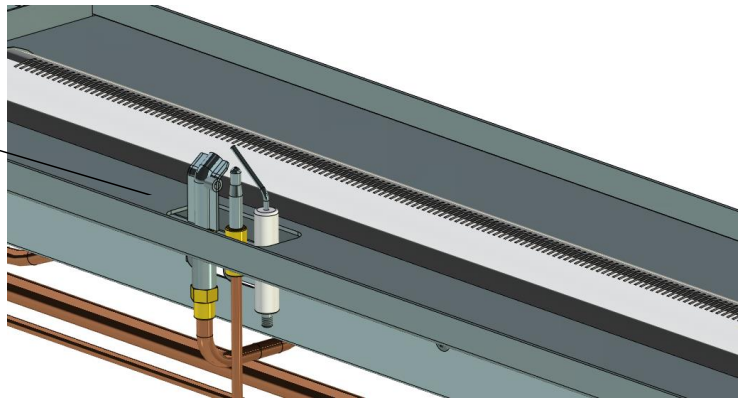
Cihazın beyan edilmiş gücü, kullanıcı talepleri ile kesinlikle değiştirilemez. Gaz valfine ve enjektörlere bu amaçla yapılan her türlü müdahale cihazı garanti kapsamı dışında bırakır. Cihazda orijinal olmayan yedek parça kullandırmayınız. firmamızdan temin edilmeyen yedek parçaların cihaza takılması durumunda, cihaz garanti kapsamı dışında kalır.

GAZ KONTROL ARMATÜRLERİ

1. NG 6801 MAGNET VENTİL
GAZ VALFİ - PLT.ÇIKIŞLI



2. PILOT BRULOR



CİHAZIN KULLANIMI

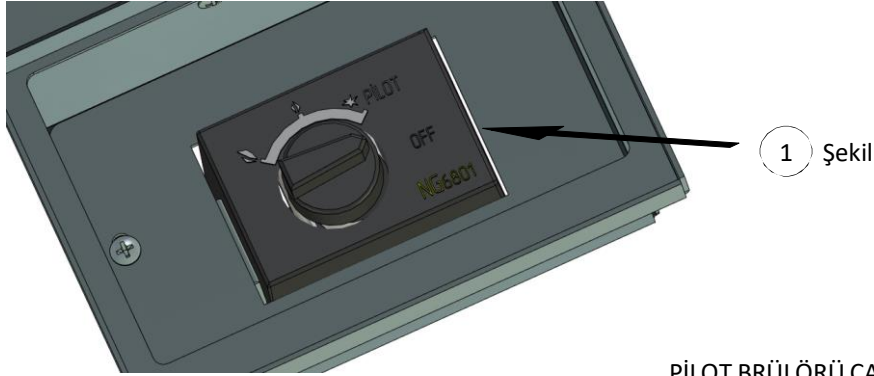
A. GENEL BİLGİLER

1. IZMIRFIRE Şömineler konutlarda ve iş yerlerinde ısınma amaçlı kullanılmaktadır.
2. Cihaz ilk kullanımdan önce , dış yüzeyi kuru bir bez ile silinerek tozlardan arındırılmalıdır
3. Cihazın uygulandığı alanın iyi bir şekilde sürekli havalandırıldığından emin olunuz. NOT : Kullanım amacı dışına çıkmayınız.
Cihaz , güvenlik ve teknik şartlarını bilen ve kullanım kılavuzunu okumuş biri tarafından kullanılmalıdır.

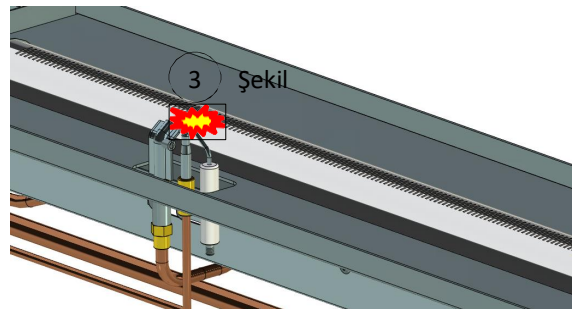
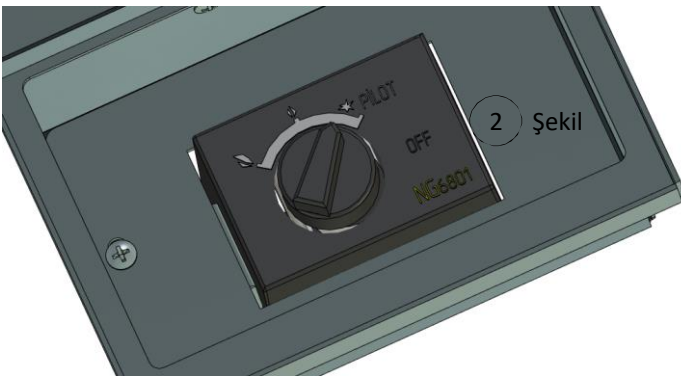
B. CİHAZIN ÇALIŞTIRILMASI

1. Cihaz öncesi LPG hattı ana vanası açılarak , Cihaza LPG girişi sağlanır.

2. Cihazı çalıştırmadan önce NG 6801 Gaz valfimizin düğme konumu OFF pozisyonundadır. bkz.şekil 1

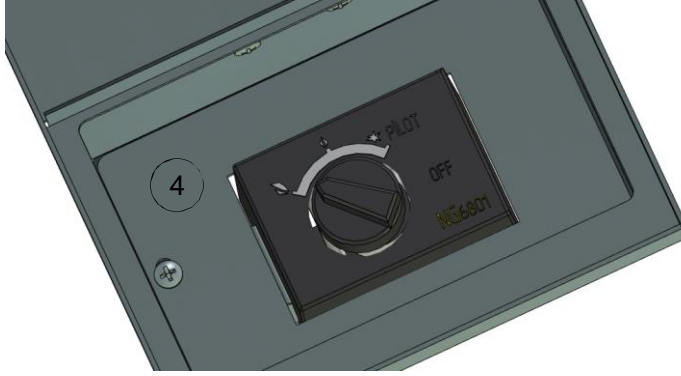


3. Cihazın çalıştırılması için , ilk olarak pilot brülörün yakılması gereklidir. Bunun için ; Valf düğmesi basılı tutularak ve basılı şekilde , pilot çakmak işaretine kadar çevrilir. (bkz. şekil.2) Çevirme esnasında , valf gövdesinde akuple olarak bulunan piezzo çakmak çalışarak pilot brülörde ark oluştur (bkz.şekil.3) ve pilot brülör de yanma sağlanır. 7- 10 saniye bu şekilde basılı tutmuş olduğumuz valf düğmesini bıraktığımızda , pilot brülör yanmaya devam ediyor ise ; Ana bekimiz çalıştırılmaya hazır demektir.



ANA BEKİ ÇALIŞTIRMA

4. Pilot brülörümüz yanmakta ve Ana beki çalıştırmak için , Valf düğmesini sola doğru çevirerek tam alev konumuna getirdiğimizde Ana beke gaz geçişi başlar . Pilot brülör 'ün alevi ile temas eden lpg tutuşmuş olur. (bknz.şekil.4)



ŞÖMİNEYİ KISIK ALEV DE ÇALIŞTIRMA

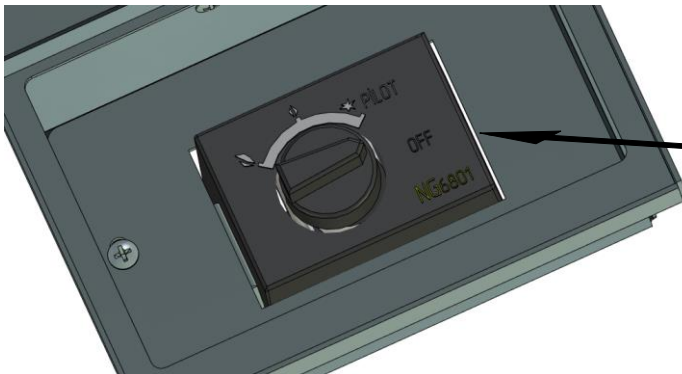
5. Şöminemizi , kısık alevde çalıştırmak istediğimizde ; Gaz valf düğmesini sağa doğru çevirerek orta kısımda bulunan kısık alev işaretine getirdiğimizde şöminemiz kısık alevde çalışmaya devam edecektir.

CİHAZIN KAPATILMASI

- 6 Cihazın tamamen kapatılması için ;

Gaz valfi düğmesi sağa doğru çevirilerek OFF konumuna getirilir. Böylelikle cihazımız tamamen kapatılmış olur.

bknz.şekil.5



5 Şekil

TEMİZLİK ve BAKIM

1. TEMİZLİK:

Cihazın ilk kullanımdan önce cihazın komple dış yüzeyini kuru bez ile temizleyiniz .

Temizlik esnasında tuz ruhu, cif v.b. gibi **KİMYASAL TEMİZLİK MALZEMELERİNİ** kullanmayınız.



Şömineyi yakmadan önce şömine üzerinde yabancı cisim vs var ise temizleyiniz.

(kağıt , bez vb atık malzemeler)

2. BAKIM :

Bu periyodik bakımın, teknik bir eleman tarafından yapılması gerekmektedir.

Cihazın kullanım sıklığına bağlı olarak maksimum 6 ayda bir bakım yapılmasını öneririz. Garanti süresi içinde olsada cihazın yetkili servis elemanlarımız tarafından bakımı ücrete tabidir.

Aşağıdaki hususlara dikkat edilmelidir

a.Enjektörler: Enjektör deliği tamamen temiz olmalıdır.

b.Hava ayar bileziği: Temiz ve tıkalı olmamalıdır. Hava karıştırıcısının ayarını mutlaka teknik servis elamanı tarafından yapılmalıdır.

c. Pilot: Alev düzgün ve termokupula temas etmelidir.

d. Brülör: Gazın geçtiği yollar ve delikler temiz ve tıkalı olmamalıdır.

e.Temizlik esnasında çıkartılması gereken ve sonra tekrar takılması gereken parçalar teknik servis elamanı tarafından yerlerine monte edilmeli ve montajdan sonra mutlaka gaz kaçağı sabun köpüğü yöntemiyle tekrar kontrol edilmelidir.

GARANTİ ŐARTLARI

- 1.Üzerinde satıő tarihi, fabrika ve satıcı firma onayı olmayan belgeler geçersizdir. Garantiden yararlanmak için garanti belgesi gösterilmelidir.
- 2.Cihaz; montaj, kullanım, bakım kılavuzunda açıklandığı şekilde monte edilip kullanılması kaydı ile malzeme ve işçilik kusurlarından doğabilecek arızalara karşı garanti edilmiştir.
- 3.Garanti kapsamına giren arızaların tayini, giderilme şekli ve yerinin belirlenmesi üretici firmaya aittir.
- 4.Verilen garanti; montaj, kullanım ve bakım kılavuzuna ve garanti şartlarına uyulması halinde yalnızca garanti edilen cihaza ait olup, bunun dışında herhangi bir ad altında hak veya tazminat talep edilemez.
- 5.Garanti belgesindeki veya garanti edilen cihaz üzerindeki cihazın cinsi, modeli ve seri numaralarını gösteren bilgiler üzerinde kazıntı, silinti veya değişiklik yapıldığı takdirde garanti ortadan kalkar.
- 6.Garanti yalnız geçerli süreler içerisinde oluşabilecek malzeme ve işçilik kusurları ile ilgili arızalara karşı bakım ve onarımı içerir. Garanti kapsamındaki arıza ve parçalar bedelsiz onarılır ve değiştirilir. Yenisı takılan parçalar üretici firmaya aittir.
- 7.Garanti kapsamı süresince arızalara yalnız Üretici firmanın 'nin yetkili kıldığı servis elemanları müdahale edebilir. Yetkisiz kişilerin müdahalesi cihazı garanti dışı bırakır.
- 8.Montaj yetkili servis elemanlarınca yapılmalıdır ve cihazın kullanım yerinin değiştirilmesi durumunda servise haber verilmelidir.
- 9.Kullanım sırasında herhangi bir arıza oluşması durumunda yetkili servise haber verilmelidir.
- 10.Üretici firmanın nin sorumluluđu dışındaki yükleme, boşaltma ve sevkiyat işlemleri sırasında oluşacak hasar ve arızaların giderilmesi, garanti dışı işlem görür. Aynı şekilde cihazın kullanımı sırasında harici faktörlerle verilecek hasar ve arızaların giderilmesi garanti dışıdır.
- 11.Anlaşmazlık durumunda İzmir Mahkemeleri yetkilidir.